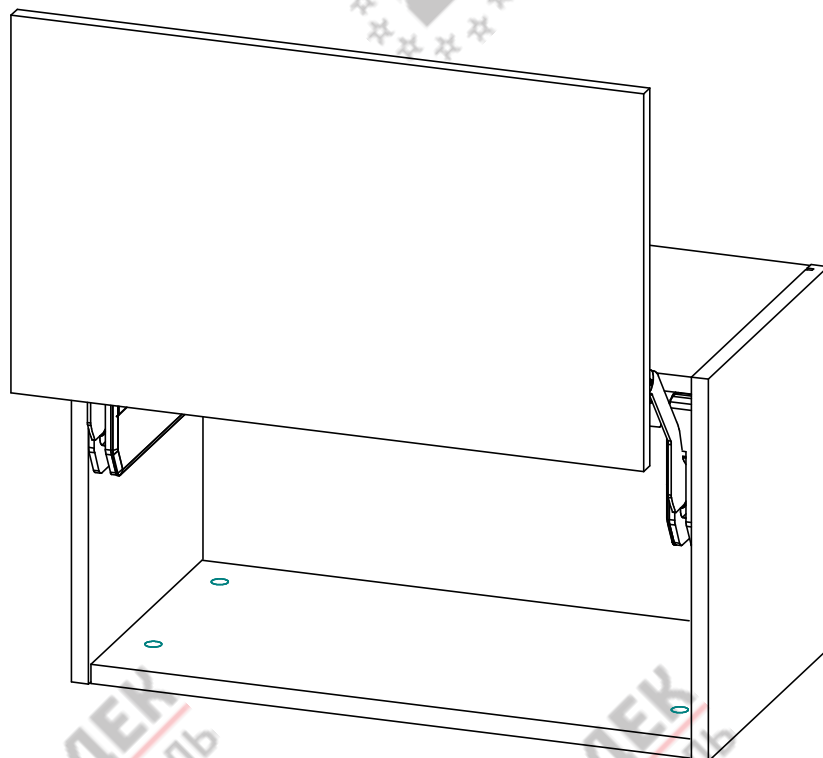
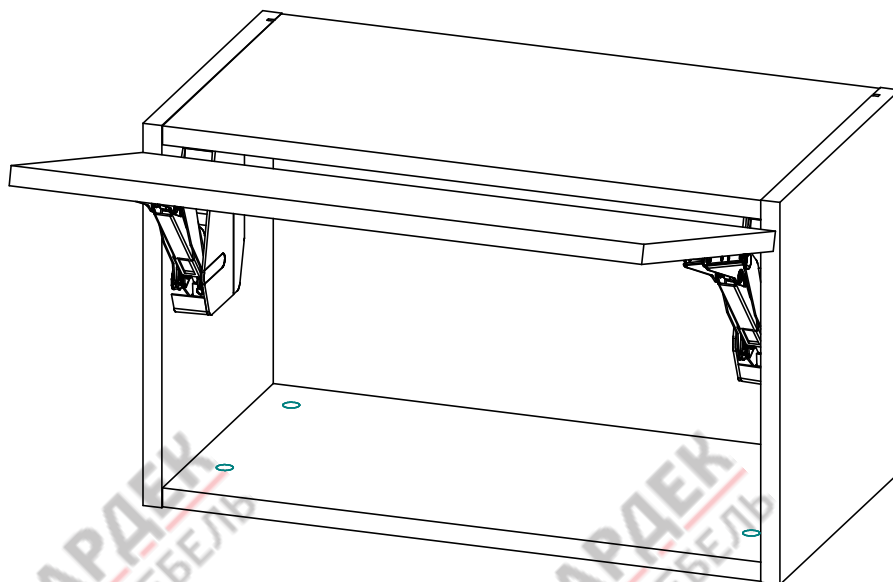


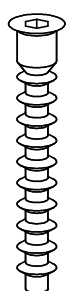
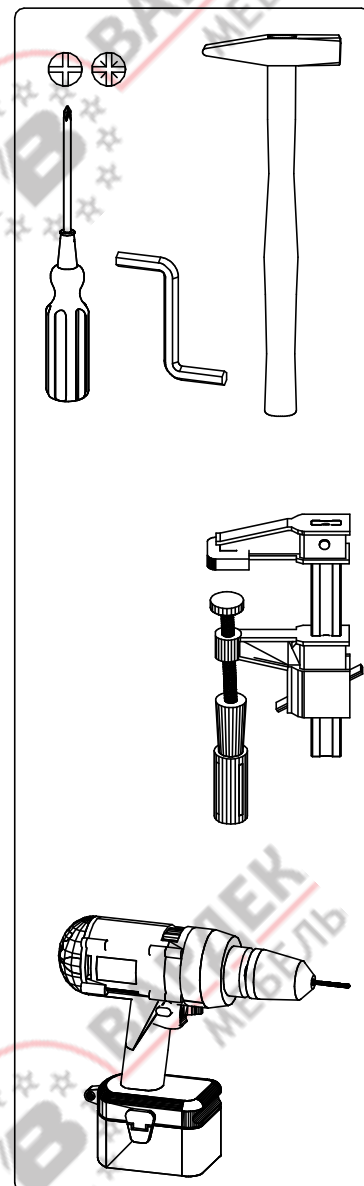
Модули ШнВ50-90 Премиум. Инструкция по сборке.



Список деталей

Поз.	Наименование	Кол-во
1	Фасад	1
2	Бок левый	1
3	Бок правый	1
4	Горизонт верх/низ	2
5	Стенка задняя	1

Доп. опция



A

x8



B

x8



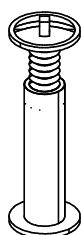
C

x8



D

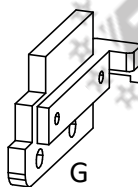
x8



F

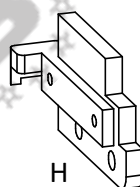
x2

(для сборки на
стяжках - доп.
опция)



G

x1



H

x1



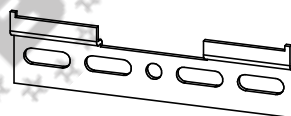
I

x1



J

x1



K

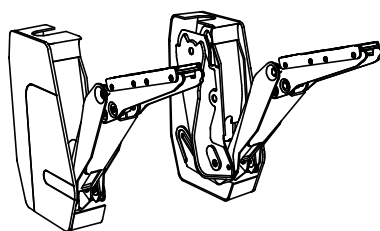
x1



L

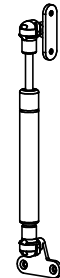
x4

Free Flap Mini



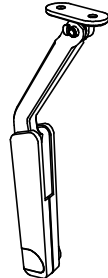
доп. опция

Газлифт



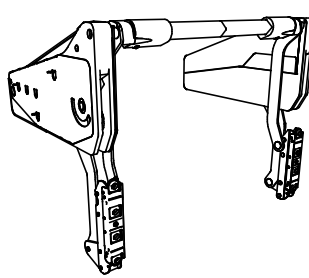
доп. опция

Free Lidht



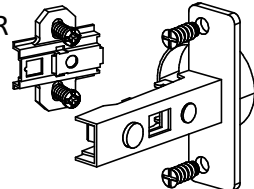
доп. опция

Free UP



доп. опция

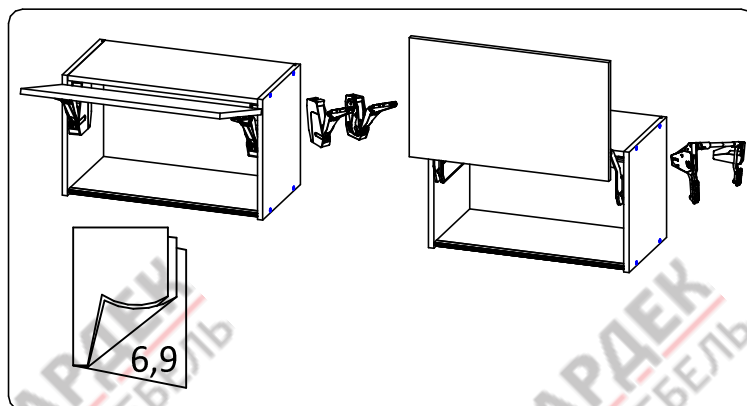
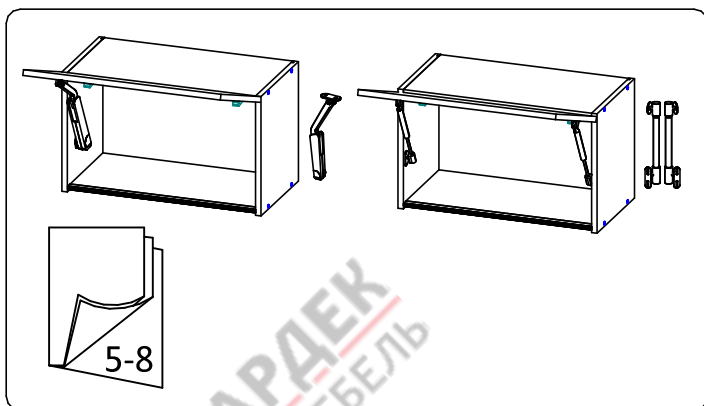
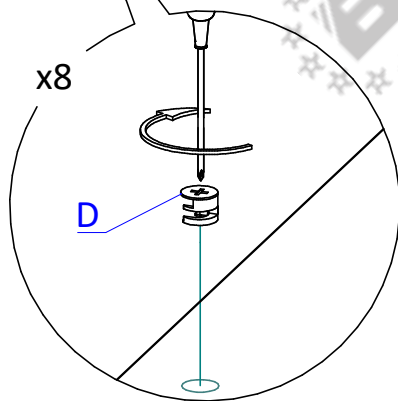
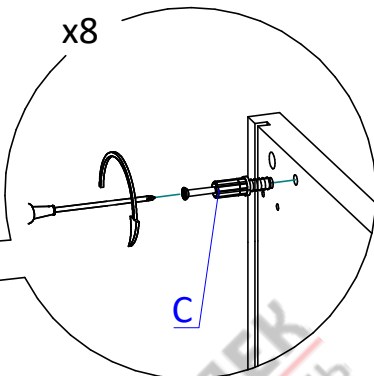
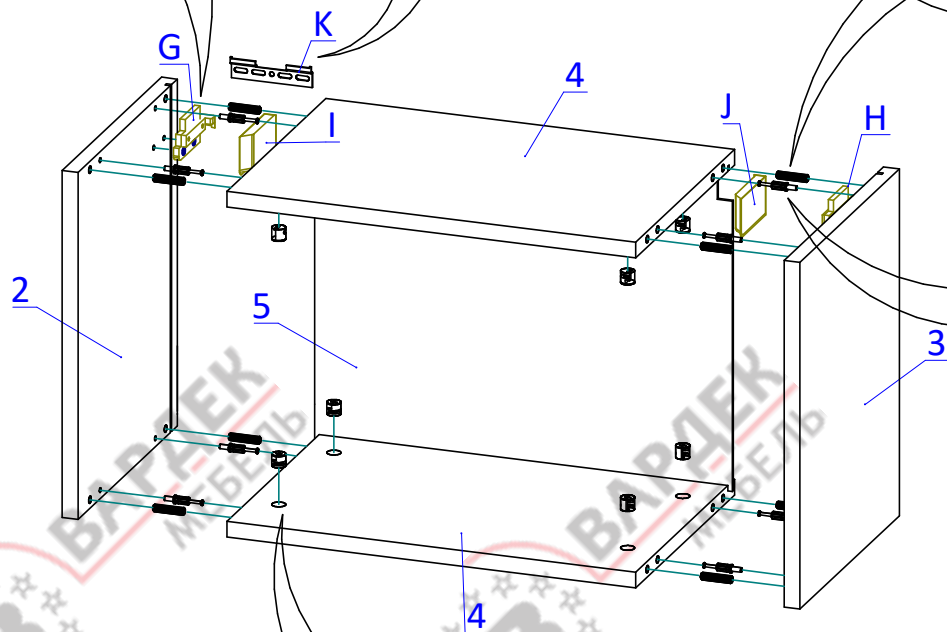
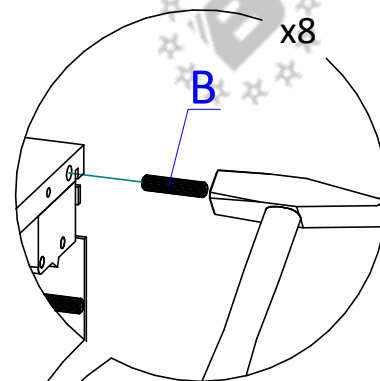
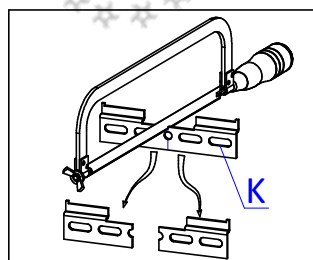
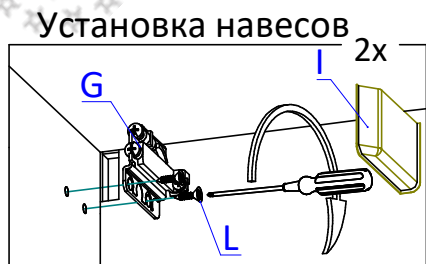
R



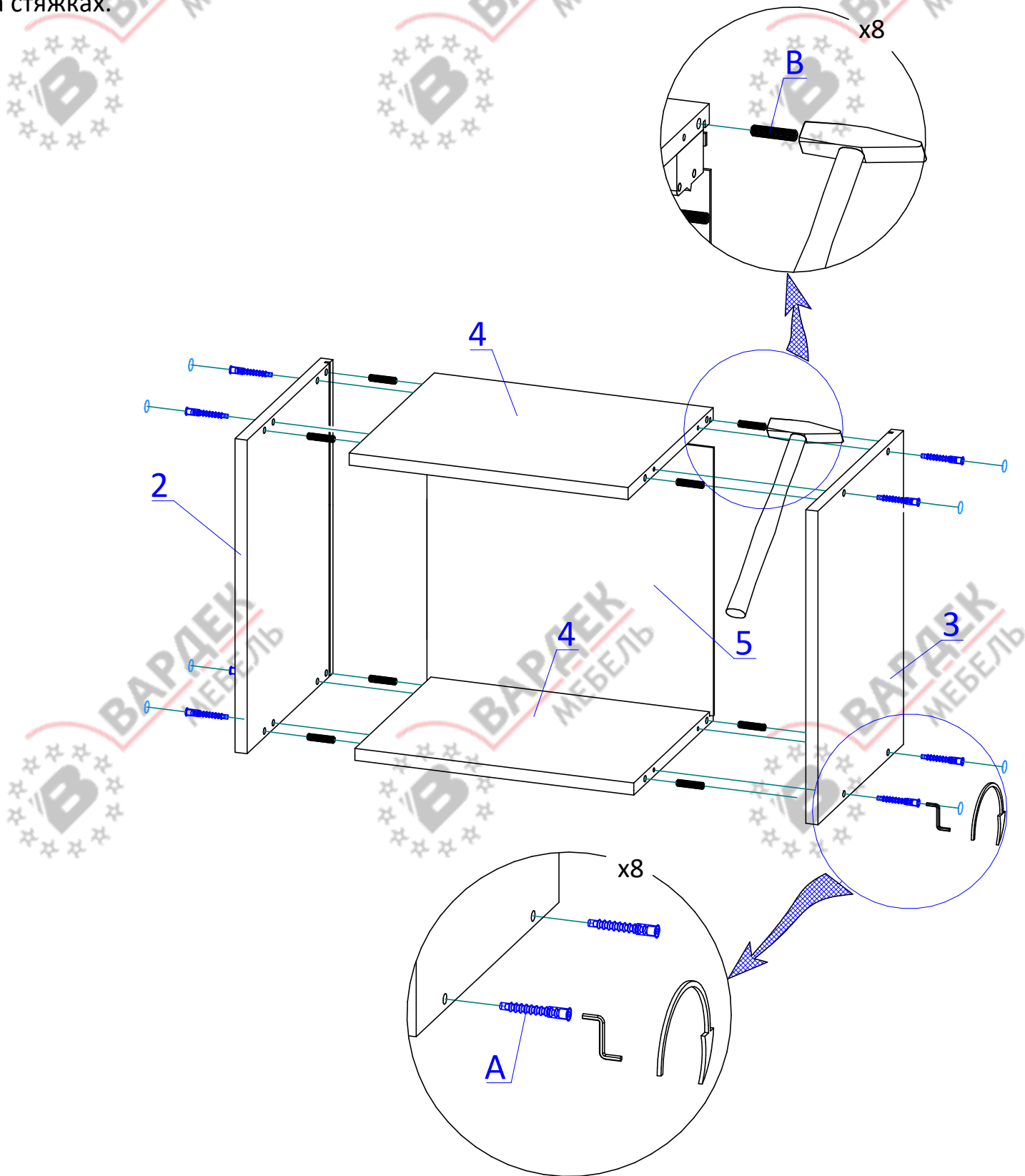
S

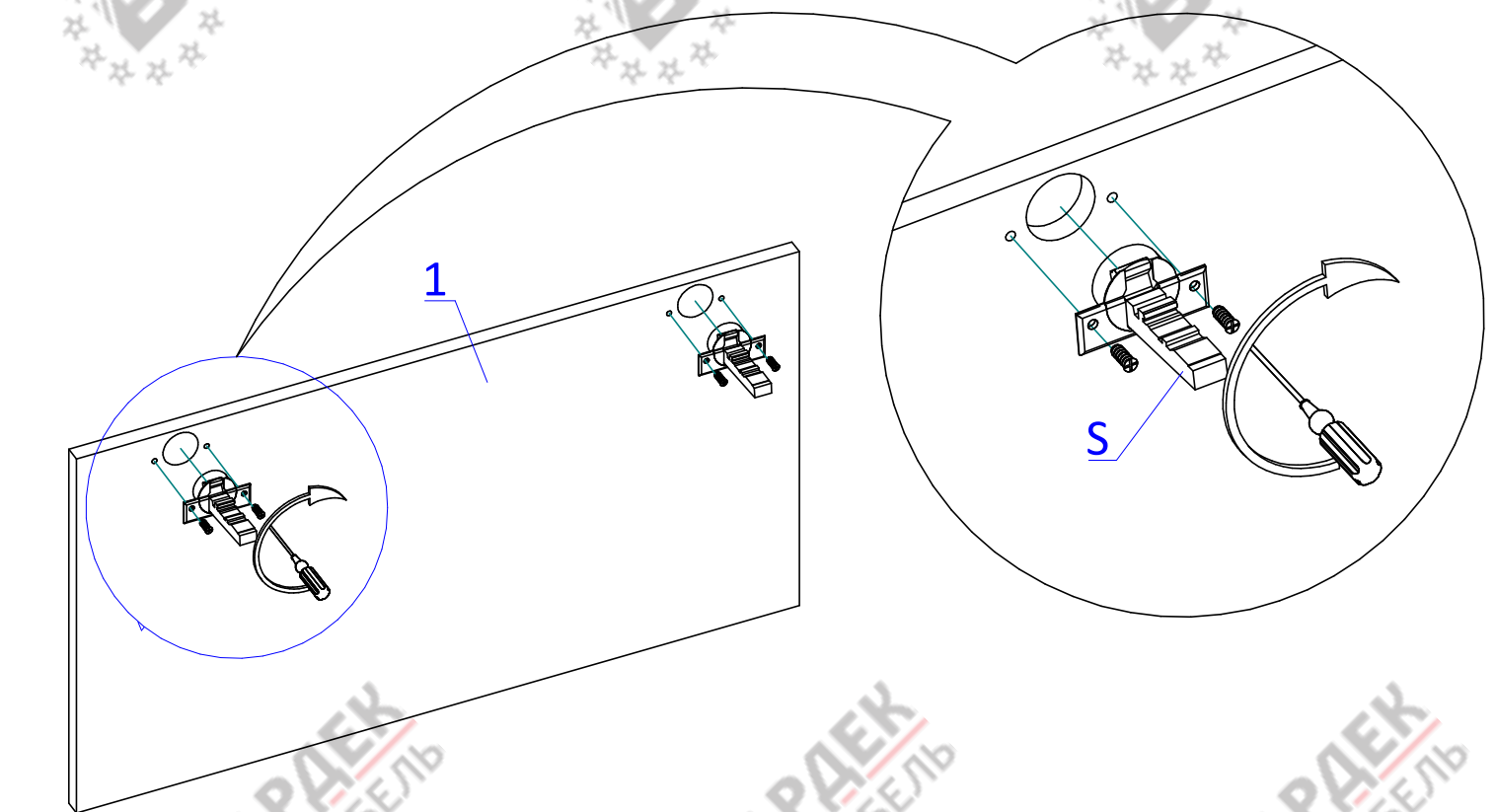
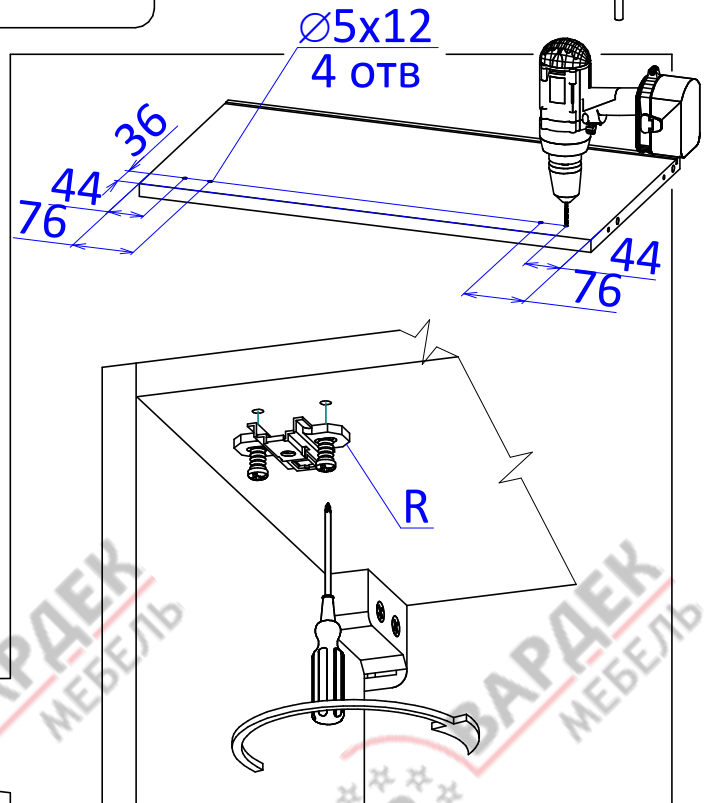
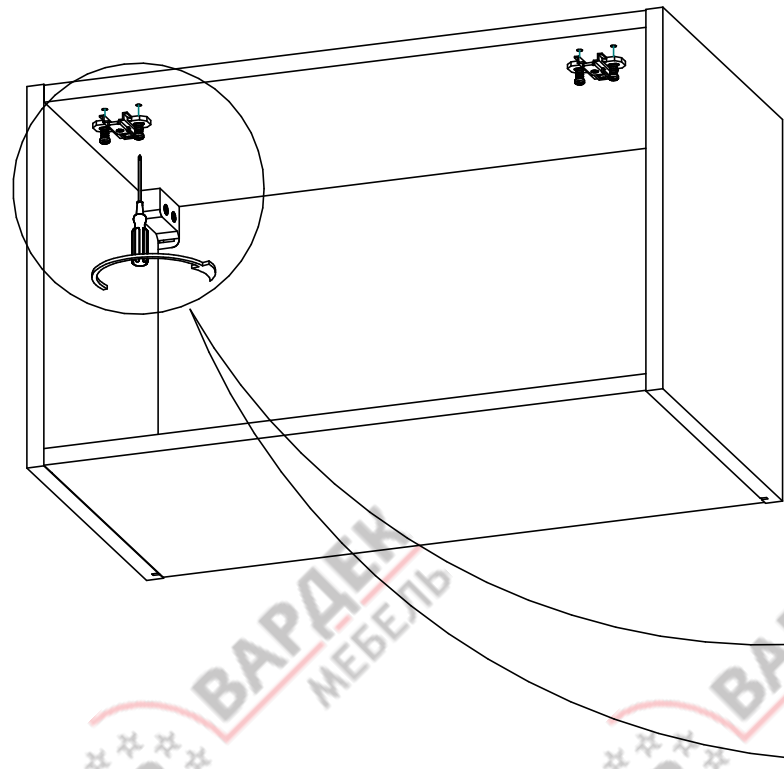
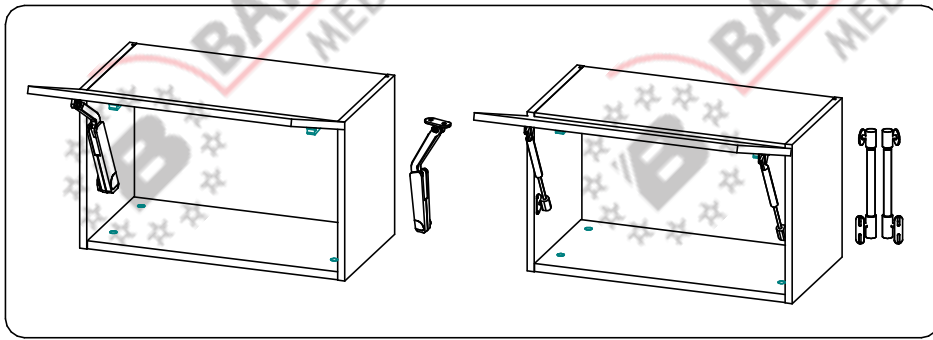
2x
доп. опция

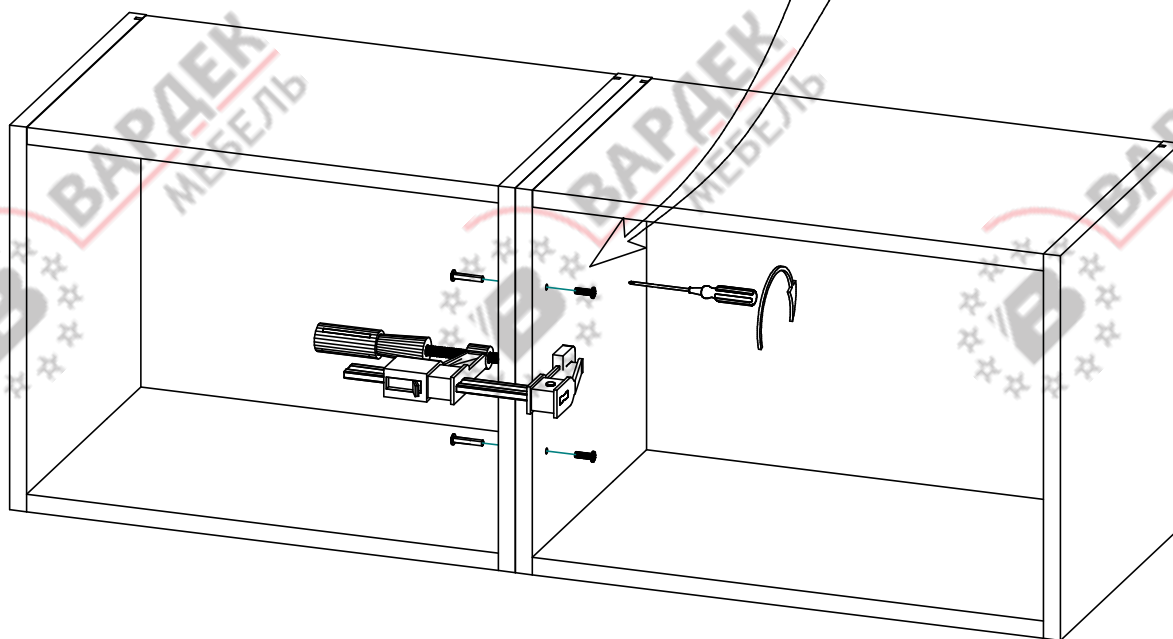
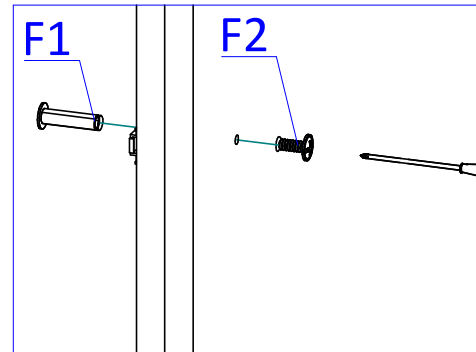
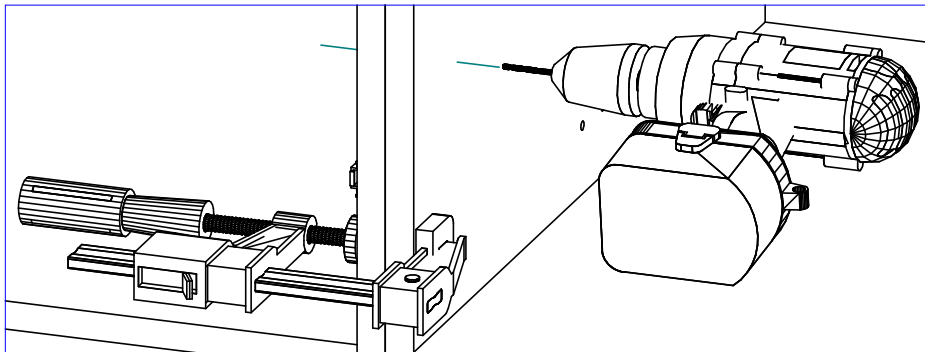
На эксцентриках.

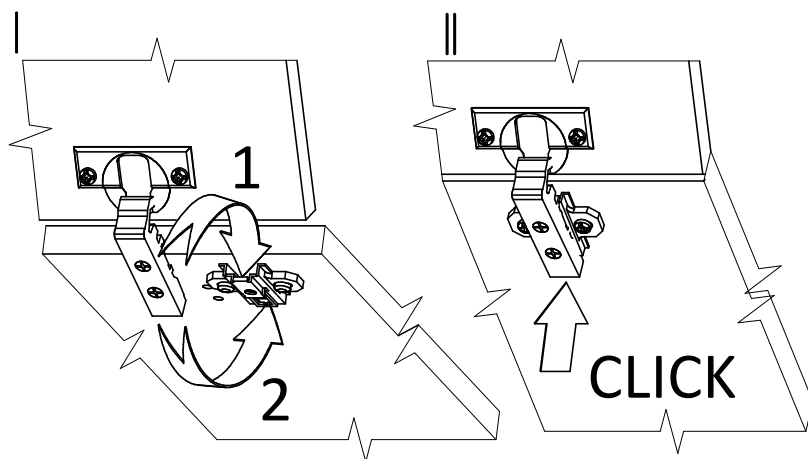
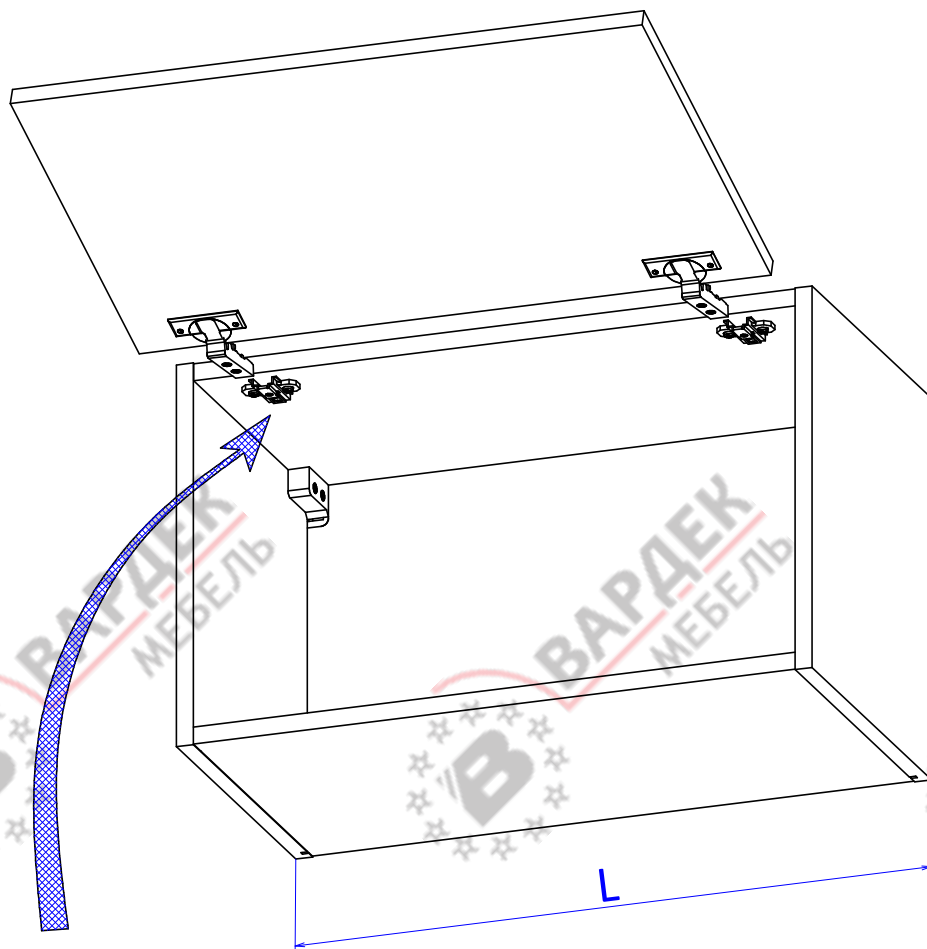
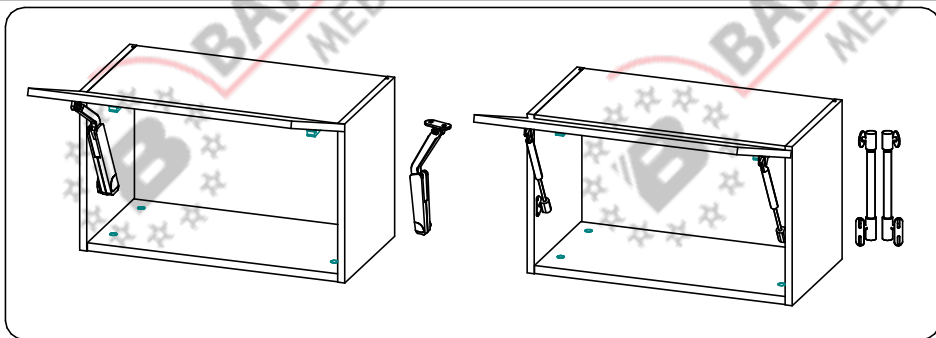


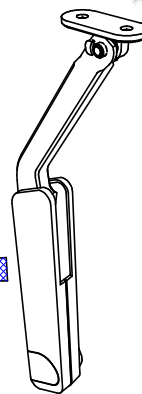
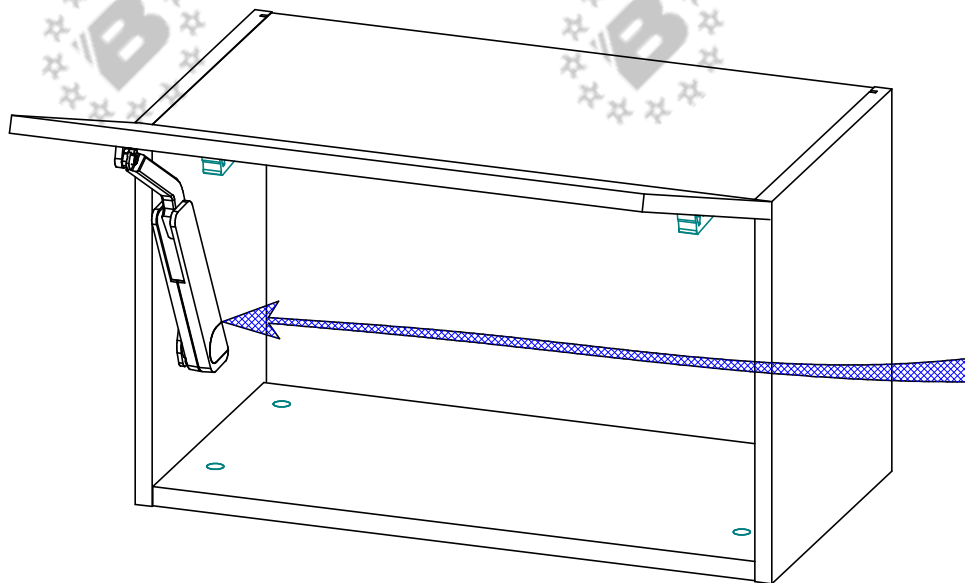
На стяжках.







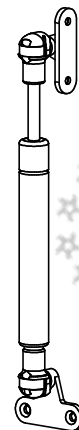
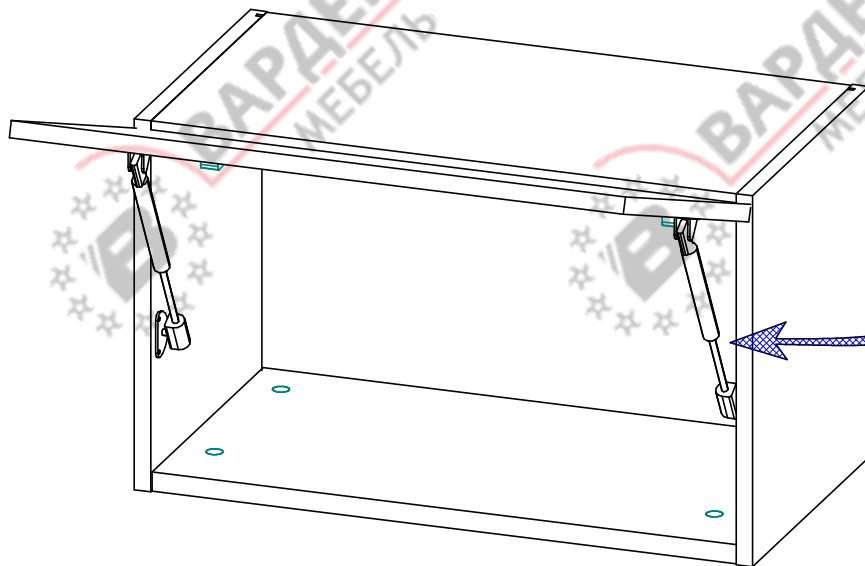




Инструкция
"Free
Light"

$L \leq 600$ - 1x

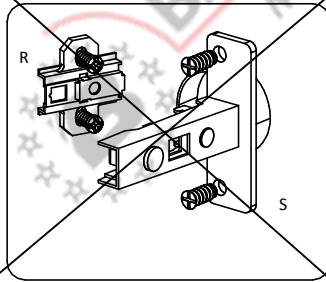
$L > 600$ - 2x



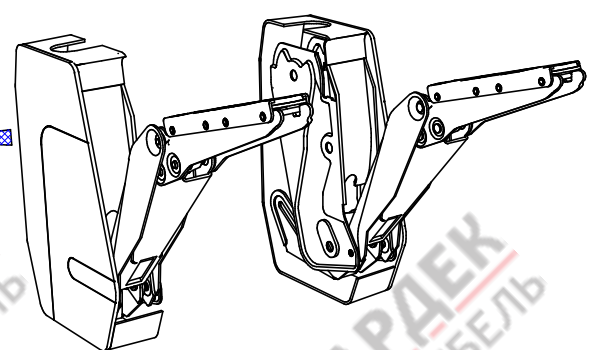
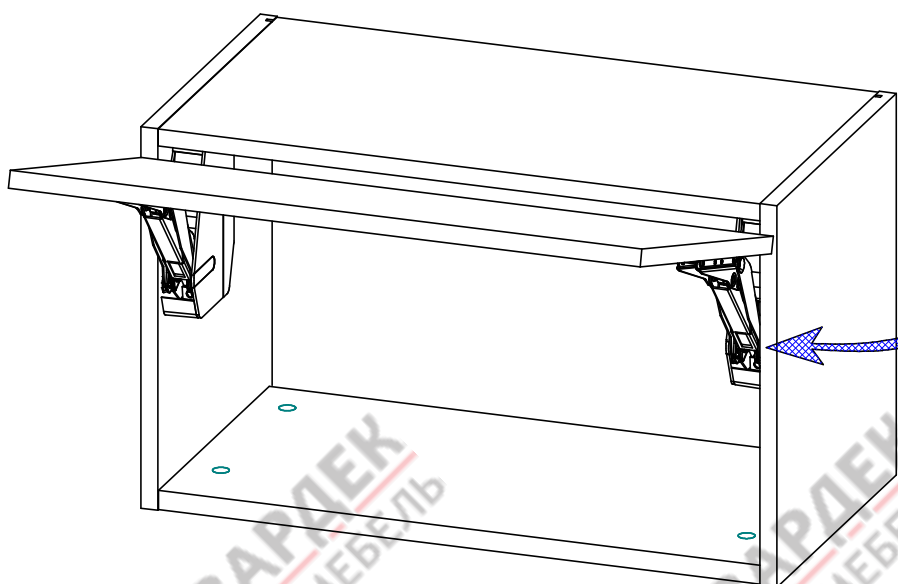
Инструкция
"Газлифт"

Рекомендуется

2x



Инструкция
"Free Flap
Mini"



Инструкция
"Free UP"

